



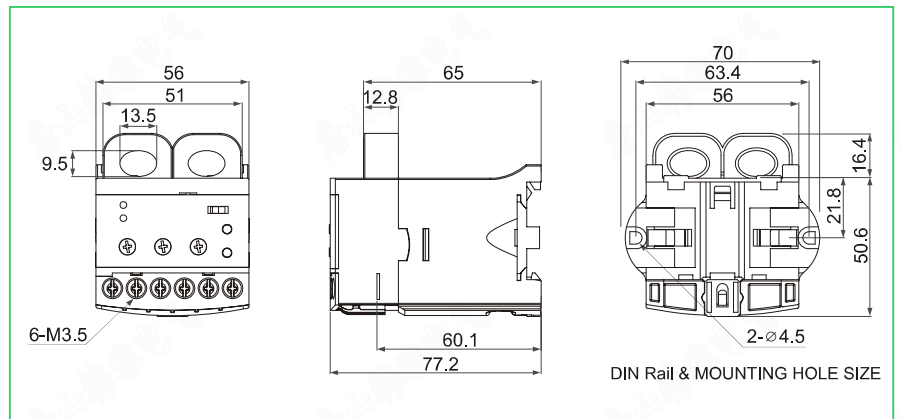
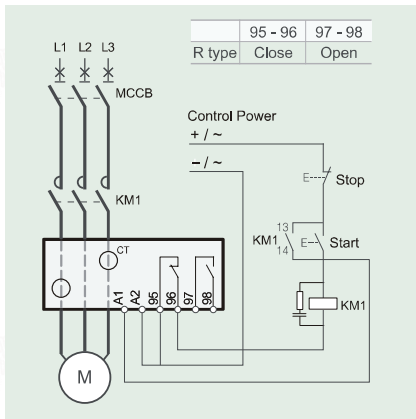
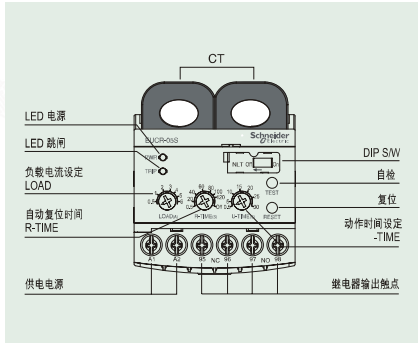
- 欠电流保护
- 宽的电流设定范围
- 运行电流监测
- 定时限电流-时间特性曲线
- 手动 (即时)/电动 (远程) 复位
- 超强环境适用性
- 低功耗, 超节能
- 仅有R型产品 (不具有掉电保护功能)
- 主回路无电流时需要欠电流保护功能 (NLT拨码开关设定为ON时, 无负载保护)

## 保护功能

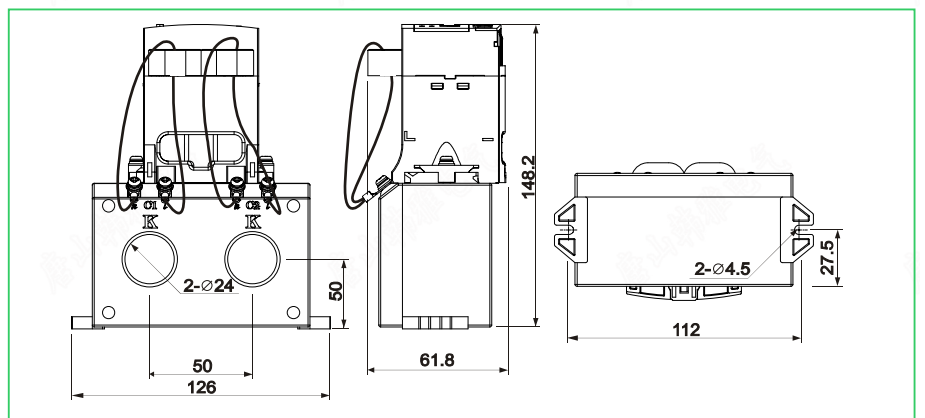
保护项目	动作时间
欠电流 (空转)	U -TIME

## 技术参数

电流设定	类别	设定范围
	5	0.5~6A
	30	3.0~30A
	60	5.0~60A
60~400	外部CT可与05型配合使用 (外部电流互感器选择100/5,200/5,300/5)	
	动作时间	U-TIME 0.5~30 sec R-TIME 0.5~120 sec, oFF
时间设定	复位方式	手动/自动
电流-时间特性曲线		定时限
供电电源	电压	S 24~240V AC/DC W 380~440V AC
	频率	50/60Hz
辅助触点	类型	2-SPST (1a1b)
	状态	常态不被激励 (R type)
	容量	AC250V/3A 电阻性负载
安装方式	35mm DIN 导轨/固定	



2CT



## 选型表

参考代码	电流范围 [A]	CT	供电电源		Notes	
			电压 [V]	频率 [Hz]		
EUCR	- 05S	5	-	AC/DC 24~240	DC, 50/60	-
	- 05W	5	-	AC 380~440	50/60	-
	- D1S	5	100:05:00	AC/DC 24~240	DC, 50/60	Rectangular all-in-one 2CT combination
	- DHS	5	150:05:00	AC/DC 24~240	DC, 50/60	Rectangular all-in-one 2CT combination
	- D2S	5	200:05:00	AC/DC 24~240	DC, 50/60	Rectangular all-in-one 2CT combination
	- D3S	5	300:05:00	AC/DC 24~240	DC, 50/60	Rectangular all-in-one 2CT combination
	- D4S	5	400:05:00	AC/DC 24~240	DC, 50/60	Rectangular all-in-one 2CT combination
	- D1W	5	100:05:00	AC 380~440	50/60	Rectangular all-in-one 2CT combination
	- DHW	5	150:05:00	AC 380~440	50/60	Rectangular all-in-one 2CT combination
	- D2W	5	200:05:00	AC 380~440	50/60	Rectangular all-in-one 2CT combination
	- D3W	5	300:05:00	AC 380~440	50/60	Rectangular all-in-one 2CT combination
	- D4W	5	400:05:00	AC 380~440	50/60	Rectangular all-in-one 2CT combination
	- 30S	30	-	AC/DC 24~240	DC, 50/60	-
	- 30W	30	-	AC 380~440	50/60	-
	- 60S	60	-	AC/DC 24~240	DC, 50/60	-
	- 60W	60	-	AC 380~440	50/60	-

## 附件

Accessory1			
型号	规格	电流互感器CT 变比	Notes
2CT	2CT-D1-100-C	100:5	Rectangular 2CT
	2CT-DH-150-C	150:5	Rectangular 2CT
	2CT-D2-200-C	200:5	Rectangular 2CT
	2CT-D3-300-C	300:5	Rectangular 2CT
	2CT-D4-400-C	400:5	Rectangular 2CT

## 产品订购

e.g., To order an EUCR:

**E U C R - 0 5 S**  
A B

A	电流范围	5	0.5~6A	大于60A使用05型与外配电流互感器（二次侧为5A）配合使用
		30	3~30A	
		60	5~60A	
B	供电电源	S	24~240V AC/DC	
		W	380~440V AC	

e.g., To order a 2CT:

**2 C T - D 1 - 1 0 0 - C**  
A

A	电流互感器CT 变比	D1	100	方形 2CT 100:5
		DH	150	方形 2CT 150:5
		D2	200	方形 2CT 200:5
		D3	300	方形 2CT 300:5
		D4	400	方形 2CT 400:5

※ 对于CT组合类型, 请从CT订单代码中写入附件代码。